

KEURINGSVERSLAG VAN ELEKTRISCHE INSTALLATIES OP LAAGSPANNING EN OP ZEER LAGE SPANNING (BOEK 1 – KB 8/09/2019) – ALGEMENE DIRECTIE ENERGIE - HUISHOUDELIJKE INSTALLATIE**Basis van het onderzoek: Gelijkvormigheidscontrole vóór de ingebruikname volgens boek 1: Deel 6 hoofdst. 6.4**

Ref: **Dossiernr:** C+43323 **Aanvrager:** BVBA Carlo Eggermont
Datum: 12/06/2024 **Verslagnr:** KV19531-VDA **Inspecteur:** Victor Daemers

Installatie **Eigenaar en/of beheerder** **Verantwoordelijke werken**
Huishoudelijke installatie Wambach NV, vertegenwoordigd door Abeele Electriciteit bv
Waldamkaai 1 bus 12 Pascal Van Wambeke BTW: BE 1001.367.622
9000 Gent Jozef Guislainstraat 112 B
9000 Gent
Tel:

Bouwjaar van de initiële installatie (*) : Na 01/06/2023
(*) Volgens verklaring van de klant

De nieuwe Installatie voldoet.
Dit keuringsattest is geldig tot 12/06/2049

Algemene gegevens elektrische installatie**Gegevens verdeler**

EAN: 541448820047590913
kWh meter nr.: 1SAG1200181632

Bescherming aansluiting: 40 A
Meterstand dag: 79 kWh

Budgetmeter
Meterstand nacht: 269 kWh

Gegevens installatie

Ontworpen voor: 230V (1N400V)
Max nominale stroom: 40 A

Voedingsleiding hoofdbord: 4 x 10 mm²
Type voedingsleiding: XVB

Type aardelektrode: aardingslus

Beschrijving installatie

Algemene differentieelstroominrichting: 40 A / 300 mA
Aantal schakelborden: 1 Aantal eindstroombanen: 13

Schakelbord 1: Inkom

11 x 20A - 2P - C
2 x 16A - 2P - C

Differentiaalschakelaar

300mA - 40 - 2P
Type: A

Differentiaalschakelaar

30mA - 40 - 2P
Type: A

Differentiaalschakelaar

30mA - 40 - 2P
Type: A

Controles

- | | | | |
|---|---|---|--|
| <input checked="" type="checkbox"/> Rechtstreekse aanraking | <input checked="" type="checkbox"/> Onrechtstreekse aanraking | <input checked="" type="checkbox"/> Montage | <input checked="" type="checkbox"/> Toestellen |
| <input checked="" type="checkbox"/> Materieel | <input checked="" type="checkbox"/> I>/doorsnede | <input checked="" type="checkbox"/> Schemas | <input checked="" type="checkbox"/> Controle foutlus |
| <input checked="" type="checkbox"/> Aardingscontinuïteit | <input checked="" type="checkbox"/> Test DSI | <input checked="" type="checkbox"/> Differentieelstroomrichting: werd verzegeld | |

Metingen

- | | |
|---|---|
| <input checked="" type="checkbox"/> Aardingsweerstand: 2.21 Ohm | <input checked="" type="checkbox"/> Algemeen isolatieniveau: 179.9 MOhm bij 500 V |
|---|---|

Inbreuken

Inbreuken bestaande installatie

Geen geconstateerd

Inbreuken nieuwe installatie

Geen geconstateerd

Opmerkingen

W009 - Dit verslag dient toegevoegd te worden aan het elektrisch dossier van de bestaande installatie!

W020 - Huis was gemeubeld op het moment van het controlebezoek.

Controle enkel uitgevoerd op de zichtbaar en bereikbare delen.

De klant/vertegenwoordiger verklaart dat de installatie na keuring opnieuw functioneel is.

KEW 8262417: 48-5

Besluit

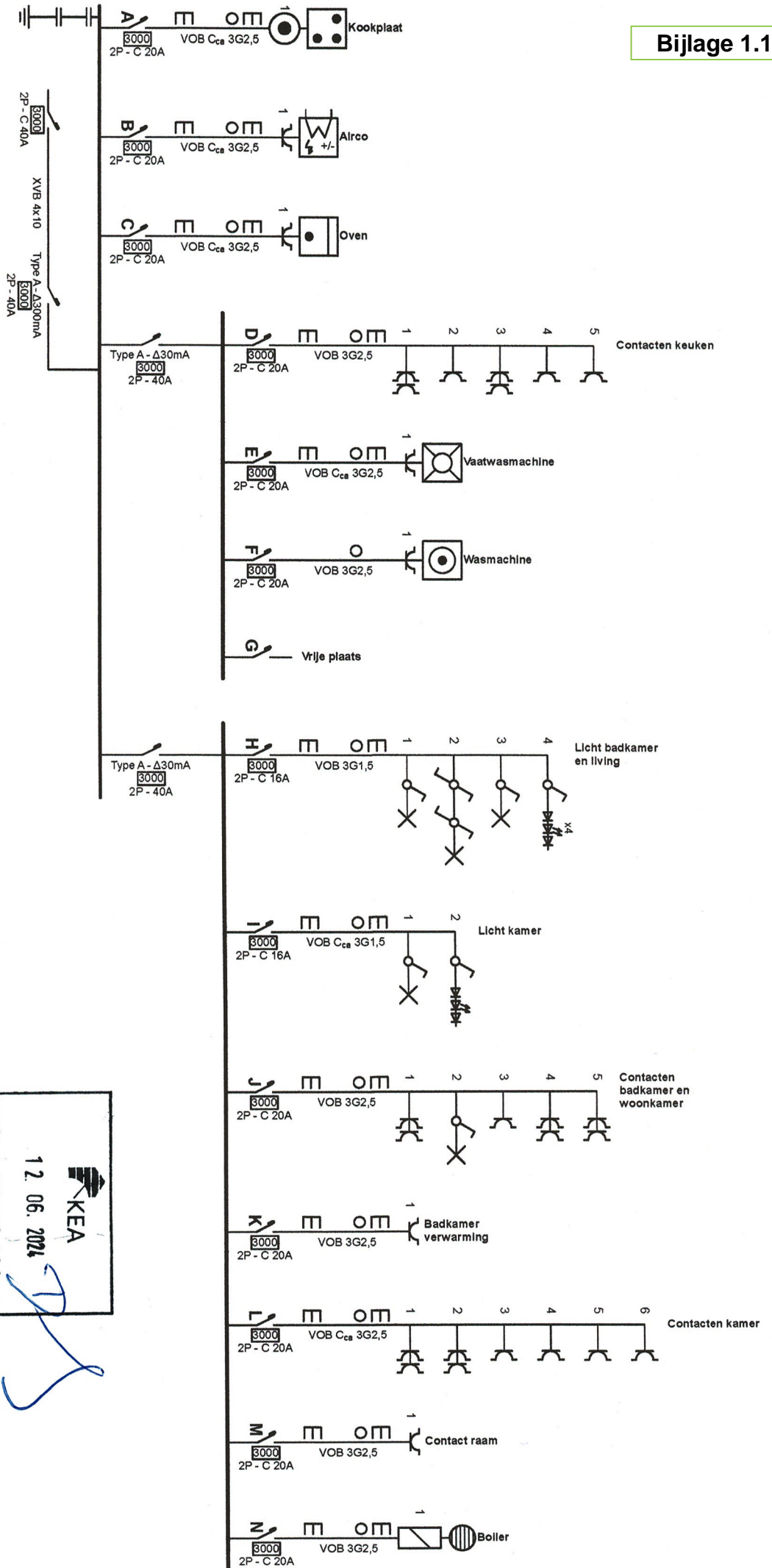
De nieuwe Installatie voldoet.
Dit keuringsattest is geldig tot 12/06/2049

Bijlagen

1. Eëndraads- en installatieschema (4 pagina's)



KEA
Digitaal ondertekend
16/06/2024
Victor Daemers



De aardingsbeschikder bevestigd zich onderaan in de kast met tellers van de inkom in de Noordstraat 1, 9000 Gent

KEA
 12.06.2024
 Keuringen & Energie Advies vzw
 Victor Daemers

Eerkend Organisme

KEURteam

Meulesstraat 31

8730 Oedelem

Tel.: 050 68 55 55 GSM: 0497 02 08 60

e-mail: info@keurteam.be

Plaats van de elektrische installatie

Wambach BV

Waldamkaai 1 Bus 12

9000 Gent

BE0736577715

Installateur

Abeele Elektriciteit bv

Azaleastrat 11

8020 Oostkamp

GSM: 0483 26 37 27

e-mail: info@abeele-elektriciteit.be

BE 1001.367.622



P. 1/4
 Eindraadschema

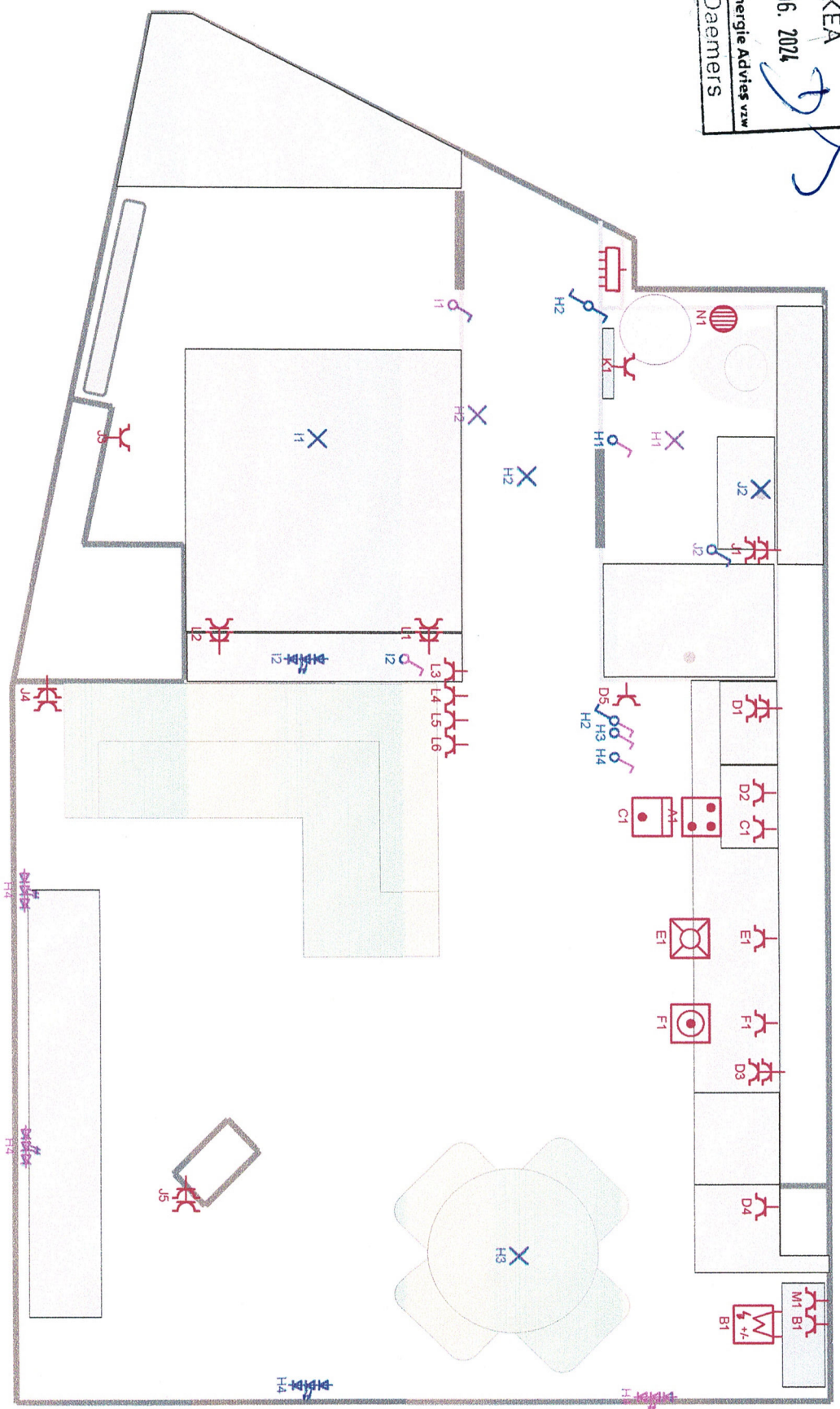
Datum: 20/05/2024

1 X 400V + N ~ 50Hz

V.2024-06-05 22:01:44

Bijlage 1.2


12.06.2024
Arlingen & Energie Advies vzw
Victor Daemers



Erkend Organisme
KEURteam
Meulestraat 31
8730 Oedelem
Tel.: 090 68 55 55 GSM: 0497 02 08 60
e-mail: info@keurteam.be

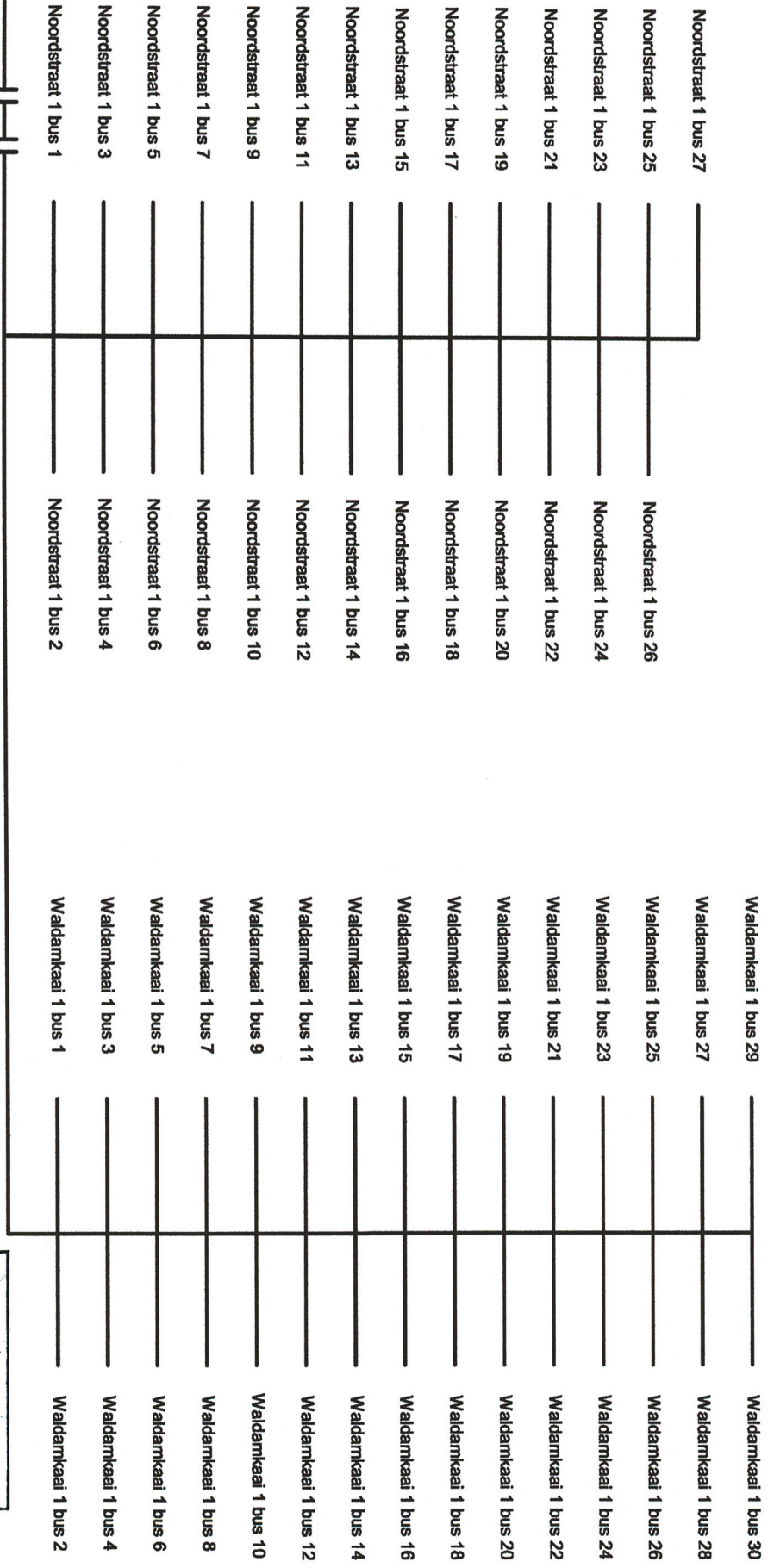
Plaats van de elektrische installatie
Warmbach BV
Waldamkaai 1 Bus 12
9000 Gent
BE0736577715

Installateur
Abeele Elektriciteit bv
Azaleestraat 11
8020 Oostkamp
GSM: 0483 26 37 27
e-mail: info@abeele-elektriciteit.be
BE 1001.367.622



P. 2/4
Situatieschema
Datum: 20/05/2024
1 x 400V + N ~ 50Hz
V.2024-06-05 22:01:44

Principeschema aardingsinstallatie



De aardingscheider bevindt zich onderaan in de kast met tellers van de inkom in de Noordstraat 1, 9000 Gent

Geen gemeenschappelijke aardingsonderbreken van de installatie gelegen te Gent met ingangen in de Noordstraat 1 en Waldamkaai 1



 12.06.2024

 Keuringen & Energie Advies vzw

 Victor Daemers

<p>Erkend Organisme KEURteam Meulestraat 31 8730 Ogdelen Tel.: 090 68 55 55 GSM: 0497 02 08 60 e-mail: info@keurteam.be</p>	<p>Plaats van de elektrische installatie Warmbach BV Waldamkaai 1 Bus 12 9000 Gent BE0736577715</p>	<p>Installateur Abeele Elektriciteit bv Azaleastrat 11 8020 Oostkamp GSM: 0483 26 37 27 e-mail: info@abeele-elektriciteit.be BE 1001 367 622</p>	<p>p. 3/4 Situatieschema Datum: 20/05/2024 1 x 400V + N ~ 50Hz V.2024-06-05 22:01:44</p>
---	--	---	---

Bijlage 1.4

K	Kookplaat
A	Airco
O	Oven
C	Contacten keuken
E	Vaatwasmachine
F	Wasmachine
G	Vrije plaats
H	Licht badkamer en living
I	Licht kamer
J	Contacten badkamer en woonkamer
K	Badkamer verwarming
L	Contacten kamer
M	Contact raam
N	Boiler

Erkend Organisme

KEURteam
Meulestraat 81
8730 Oedelem
Tel.: 050 68 55 55 GSM: 0497 02 08 60
e-mail: info@keurteam.be

Plaats van de elektrische installatie

Wambach BV
Waldamkaai 1 Bus 12
9000 Gent
BE0736577715

Installateur

Abeele Elektriciteit bv
Azaleastrat 11
8020 Oostkamp
GSM: 0483 26 37 27
e-mail: info@abeele-elektriciteit.be
BE 1001 367 622



Verslagnr: KV19531-VDA

p. 4/4
Lijst Kringen

Datum: 20/05/2024

1 x 400V + N ~ 50Hz

V.2024-06-05 22:01:44

