

Vereniging Bureau Veritas VZW
Mechelsesteenweg 128
2018 ANTWERPEN
Tel.: 03/247 95 00
Fax 03/247 94 99
BTW: BE0407.573.313
IBAN: BE52 7215 2076 5709



VERSLAG NR: 190416-157
INSTALLATIE ADRES: F.R. Rooseveltlaan 218
..... Gera Gent
EIGENAAR: D. V. M. GENT
Adres:
OPDRACHTGEVER: Wille Ruyt
Adres: SCHUUR N. P. S. 10, 43A, W. N. S. 10, 11, 12, 13, 14, 15, 16, 17, 18, 19, 20, 21, 22, 23, 24, 25, 26, 27, 28, 29, 30, 31, 32, 33, 34, 35, 36, 37, 38, 39, 40, 41, 42, 43, 44, 45, 46, 47, 48, 49, 50, 51, 52, 53, 54, 55, 56, 57, 58, 59, 60, 61, 62, 63, 64, 65, 66, 67, 68, 69, 70, 71, 72, 73, 74, 75, 76, 77, 78, 79, 80, 81, 82, 83, 84, 85, 86, 87, 88, 89, 90, 91, 92, 93, 94, 95, 96, 97, 98, 99, 100, 101, 102, 103, 104, 105, 106, 107, 108, 109, 110, 111, 112, 113, 114, 115, 116, 117, 118, 119, 120, 121, 122, 123, 124, 125, 126, 127, 128, 129, 130, 131, 132, 133, 134, 135, 136, 137, 138, 139, 140, 141, 142, 143, 144, 145, 146, 147, 148, 149, 150, 151, 152, 153, 154, 155, 156, 157, 158, 159, 160, 161, 162, 163, 164, 165, 166, 167, 168, 169, 170, 171, 172, 173, 174, 175, 176, 177, 178, 179, 180, 181, 182, 183, 184, 185, 186, 187, 188, 189, 190, 191, 192, 193, 194, 195, 196, 197, 198, 199, 200, 201, 202, 203, 204, 205, 206, 207, 208, 209, 210, 211, 212, 213, 214, 215, 216, 217, 218, 219, 220, 221, 222, 223, 224, 225, 226, 227, 228, 229, 230, 231, 232, 233, 234, 235, 236, 237, 238, 239, 240, 241, 242, 243, 244, 245, 246, 247, 248, 249, 250, 251, 252, 253, 254, 255, 256, 257, 258, 259, 260, 261, 262, 263, 264, 265, 266, 267, 268, 269, 270, 271, 272, 273, 274, 275, 276, 277, 278, 279, 280, 281, 282, 283, 284, 285, 286, 287, 288, 289, 290, 291, 292, 293, 294, 295, 296, 297, 298, 299, 300, 301, 302, 303, 304, 305, 306, 307, 308, 309, 310, 311, 312, 313, 314, 315, 316, 317, 318, 319, 320, 321, 322, 323, 324, 325, 326, 327, 328, 329, 330, 331, 332, 333, 334, 335, 336, 337, 338, 339, 340, 341, 342, 343, 344, 345, 346, 347, 348, 349, 350, 351, 352, 353, 354, 355, 356, 357, 358, 359, 360, 361, 362, 363, 364, 365, 366, 367, 368, 369, 370, 371, 372, 373, 374, 375, 376, 377, 378, 379, 380, 381, 382, 383, 384, 385, 386, 387, 388, 389, 390, 391, 392, 393, 394, 395, 396, 397, 398, 399, 400, 401, 402, 403, 404, 405, 406, 407, 408, 409, 410, 411, 412, 413, 414, 415, 416, 417, 418, 419, 420, 421, 422, 423, 424, 425, 426, 427, 428, 429, 430, 431, 432, 433, 434, 435, 436, 437, 438, 439, 440, 441, 442, 443, 444, 445, 446, 447, 448, 449, 450, 451, 452, 453, 454, 455, 456, 457, 458, 459, 460, 461, 462, 463, 464, 465, 466, 467, 468, 469, 470, 471, 472, 473, 474, 475, 476, 477, 478, 479, 480, 481, 482, 483, 484, 485, 486, 487, 488, 489, 490, 491, 492, 493, 494, 495, 496, 497, 498, 499, 500, 501, 502, 503, 504, 505, 506, 507, 508, 509, 510, 511, 512, 513, 514, 515, 516, 517, 518, 519, 520, 521, 522, 523, 524, 525, 526, 527, 528, 529, 530, 531, 532, 533, 534, 535, 536, 537, 538, 539, 540, 541, 542, 543, 544, 545, 546, 547, 548, 549, 550, 551, 552, 553, 554, 555, 556, 557, 558, 559, 560, 561, 562, 563, 564, 565, 566, 567, 568, 569, 570, 571, 572, 573, 574, 575, 576, 577, 578, 579, 580, 581, 582, 583, 584, 585, 586, 587, 588, 589, 590, 591, 592, 593, 594, 595, 596, 597, 598, 599, 600, 601, 602, 603, 604, 605, 606, 607, 608, 609, 610, 611, 612, 613, 614, 615, 616, 617, 618, 619, 620, 621, 622, 623, 624, 625, 626, 627, 628, 629, 630, 631, 632, 633, 634, 635, 636, 637, 638, 639, 640, 641, 642, 643, 644, 645, 646, 647, 648, 649, 650, 651, 652, 653, 654, 655, 656, 657, 658, 659, 660, 661, 662, 663, 664, 665, 666, 667, 668, 669, 670, 671, 672, 673, 674, 675, 676, 677, 678, 679, 680, 681, 682, 683, 684, 685, 686, 687, 688, 689, 690, 691, 692, 693, 694, 695, 696, 697, 698, 699, 700, 701, 702, 703, 704, 705, 706, 707, 708, 709, 710, 711, 712, 713, 714, 715, 716, 717, 718, 719, 720, 721, 722, 723, 724, 725, 726, 727, 728, 729, 730, 731, 732, 733, 734, 735, 736, 737, 738, 739, 740, 741, 742, 743, 744, 745, 746, 747, 748, 749, 750, 751, 752, 753, 754, 755, 756, 757, 758, 759, 760, 761, 762, 763, 764, 765, 766, 767, 768, 769, 770, 771, 772, 773, 774, 775, 776, 777, 778, 779, 780, 781, 782, 783, 784, 785, 786, 787, 788, 789, 790, 791, 792, 793, 794, 795, 796, 797, 798, 799, 800, 801, 802, 803, 804, 805, 806, 807, 808, 809, 810, 811, 812, 813, 814, 815, 816, 817, 818, 819, 820, 821, 822, 823, 824, 825, 826, 827, 828, 829, 830, 831, 832, 833, 834, 835, 836, 837, 838, 839, 840, 841, 842, 843, 844, 845, 846, 847, 848, 849, 850, 851, 852, 853, 854, 855, 856, 857, 858, 859, 860, 861, 862, 863, 864, 865, 866, 867, 868, 869, 870, 871, 872, 873, 874, 875, 876, 877, 878, 879, 880, 881, 882, 883, 884, 885, 886, 887, 888, 889, 890, 891, 892, 893, 894, 895, 896, 897, 898, 899, 900, 901, 902, 903, 904, 905, 906, 907, 908, 909, 910, 911, 912, 913, 914, 915, 916, 917, 918, 919, 920, 921, 922, 923, 924, 925, 926, 927, 928, 929, 930, 931, 932, 933, 934, 935, 936, 937, 938, 939, 940, 941, 942, 943, 944, 945, 946, 947, 948, 949, 950, 951, 952, 953, 954, 955, 956, 957, 958, 959, 960, 961, 962, 963, 964, 965, 966, 967, 968, 969, 970, 971, 972, 973, 974, 975, 976, 977, 978, 979, 980, 981, 982, 983, 984, 985, 986, 987, 988, 989, 990, 991, 992, 993, 994, 995, 996, 997, 998, 999, 1000

Meter nr:
Index: Dag: kWh ; Nacht: kWh
EAN code:

Proces-verbaal van een controle-onderzoek van een elektrische laagspanningsinstallatie.

Datum van onderzoek: 13/12/2019 ; Type v/d lokalen: Woning Appartement
Aard installatie: uitbreiding wijziging bestaande tijdelijke
Elektrische installatie vóór na 1.10.1981 ; Met Zonder BA4/BA5 ; AREI artikel/ 86 87 88
Aansluiting: Spanning: 230/400 V ; Bescherming v/d aansluiting MxA A ; Type en In alg. schakelaar: A2542 A
Voedingskabel hoofdbord (type & sectie): X1B4X10 mm² ; Aardverbindingssysteem TT
Type aardelektrode: lus pen ; Aardspreidingsweerstand: M.X. Ohm
Aantal borden: 2 Aantal stroombanen: 13 ; Algemeen isolatieniveau: 16 M Ohm

Beschrijving: Zie schema's in bijlage.
Nom. waarde & gevoeligheid diff. schakelaars: Gehele installatie: 60 A 300 mA Natte ruimten: 60 A 30 mA

Resultaat van de controle:

De controle werd uitgevoerd volgens AREI artikel: 271 271bis 276 276bis
en onze interne procedures. Volgende controles werden uitgevoerd:
OK NOK
 de uitvoering van de elektrische installatie overeenkomstig de schema's;
 de staat (vasthechtingen, beschadiging, ...) van het vast geïnstalleerd elektrische materieel in het bijzonder wat betreft de schakelaars, de stopcontactdozen, de aansluitingen in de verdeelborden, ...;
 de beschermingsmaatregelen tegen elektrische schokken bij rechtstreekse en onrechtstreekse aanraking;
 de werking van de differentieelstroominrichtingen via de eigen testinrichting;
 de foutlussen en de juiste aansluiting van de differentieelstroominrichtingen via de opwekking van een foutstroom tussen 2,5 en 2,75 maal de gevoeligheid van het apparaat;
 de continuïteit van de equipotentiale verbindingen (hoofd- en bijkomende) en van de beschermingsgeleiders van de stopcontactdozen en van de vaste, vast opgestelde of verplaatsbare toestellen met vaste standplaats van de klasse 1;
 de visuele controle van vast of vast opgesteld materieel dat gevaar kan opleveren voor personen en goederen;
 de visuele controle van verplaatsbaar materieel dat gevaar kan opleveren voor personen en goederen.
 de geïnstalleerde beschermingsinrichtingen tegen overstroom stemmen overeen met de doorsneden van de respectievelijke stroombanen die ze beschermen.
 de geïnstalleerde differentieelstroominrichtingen stemmen overeen met de waarde van de aardspreidingsweerstand.

Inbreuken: zie keerzijde voor verduidelijking.
.....
.....

Opmerkingen: zie keerzijde voor verduidelijking.
.....
.....

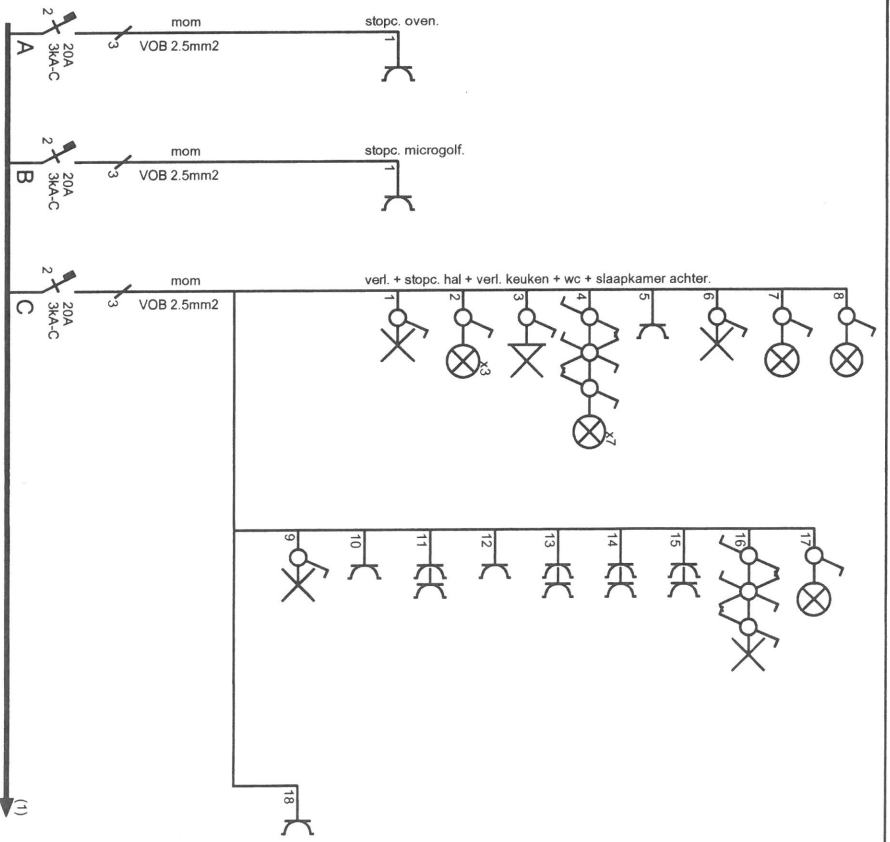
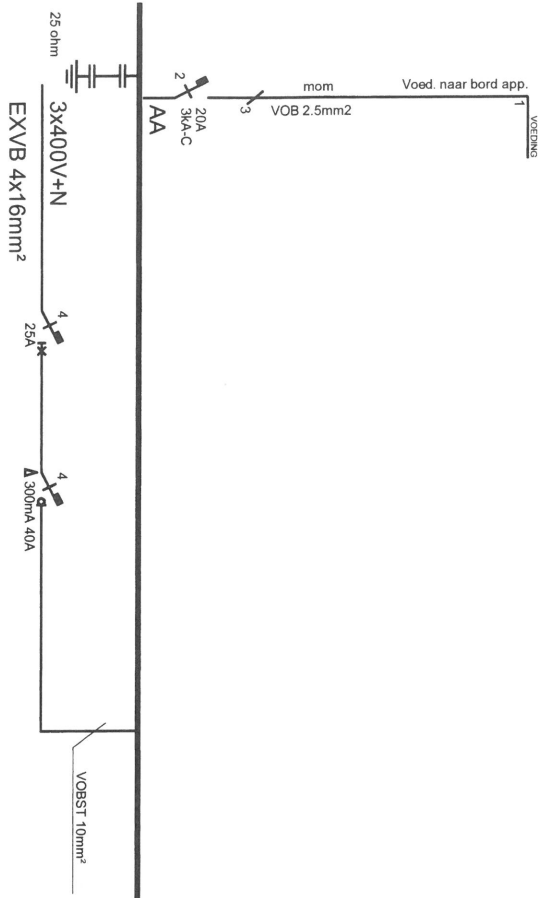
Raadgevingen voor de eigenaars, beheerders of uitbaters: Zie keerzijde.

Besluit.

De elektrische installatie voldoet niet aan de voorschriften van het AREI.
~~De algemene automatische differentieelstroominrichting is was verzegeld.~~
De ééndraad- en situatieschema's werden voor gezien ondertekend.
 Een aanvullend bezoek moet door hetzelfde keuringsorganisme worden uitgevoerd vóór
 Een aanvullend bezoek moet door een keuringsorganisme worden uitgevoerd binnen de termijn van 18 maanden vanaf de datum van verkoopakte
 De installatie dient opnieuw gecontroleerd uiterlijk 13/12/2019 alsook voor ingebruikname van elke belangrijke wijziging of aanzienlijke uitbreiding uitgevoerd voor deze datum (art.271 - 277).

De werken, nodig om de inbreuken te doen verdwijnen die opgemerkt werden tijdens het controlebezoek, moeten zonder vertraging uitgevoerd worden en alle maatregelen moeten getroffen worden opdat de in overtreding zijnde installatie, indien zij in dienst blijft, geen gevaar vormt voor de personen of goederen.

Visum van DNB:
.....
Datum:
DE AGENT-ONDERZOEKER
Naam + handtekening



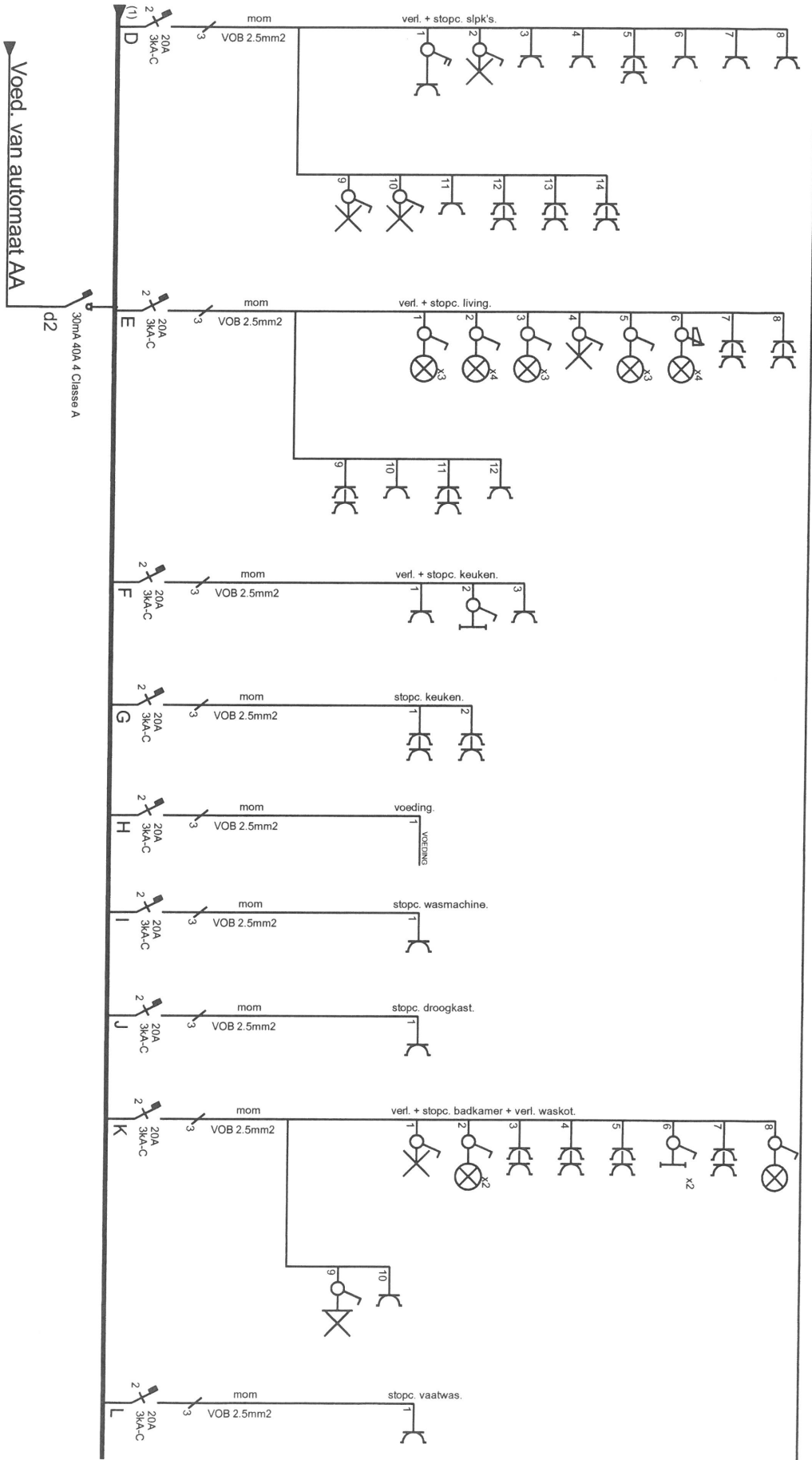
Afgev. erkend organisme
S. JACX

Eigenaar
 De Vriese Geert
 Fr. Rooseveltlaan 218
 9000 Gent

Verantw. uitvoering
Wille Ronald



BE 0809 419 526



Afgev. erkend organisme

Eigenaar

De Vriese Geert
Fr. Rooseveltaan 218
9000 Gent

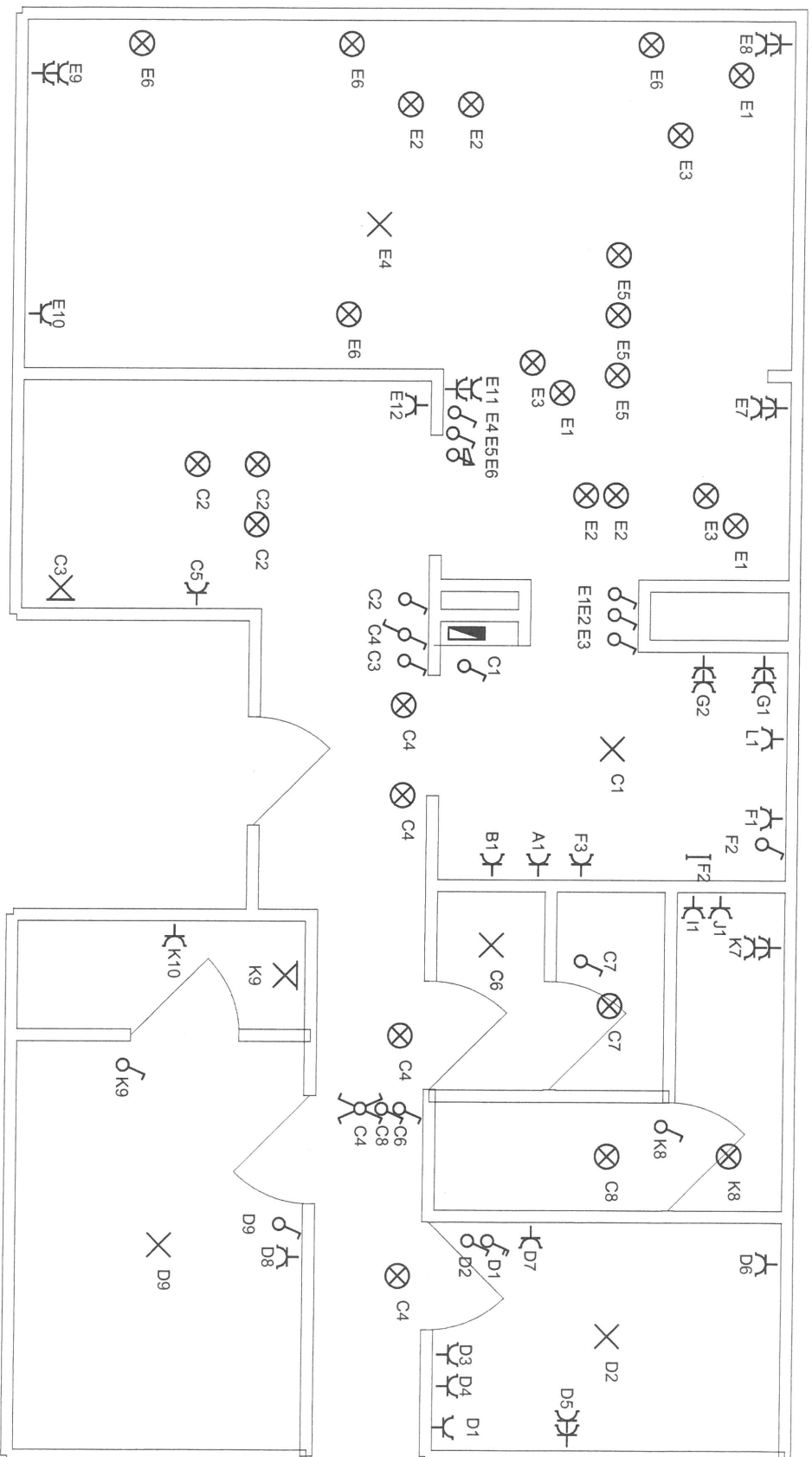
Verantw. uitvoering

Wille Ronald



BE 0809 419 526

VITAMINING - AIRCO - FROSTVRIJ - AUTOMATISCH ZONNENWALLEN
SANTIER - WARMTEPOMPEN - VLOERWARMING



Afgev. erkend organisme

Eigenaar

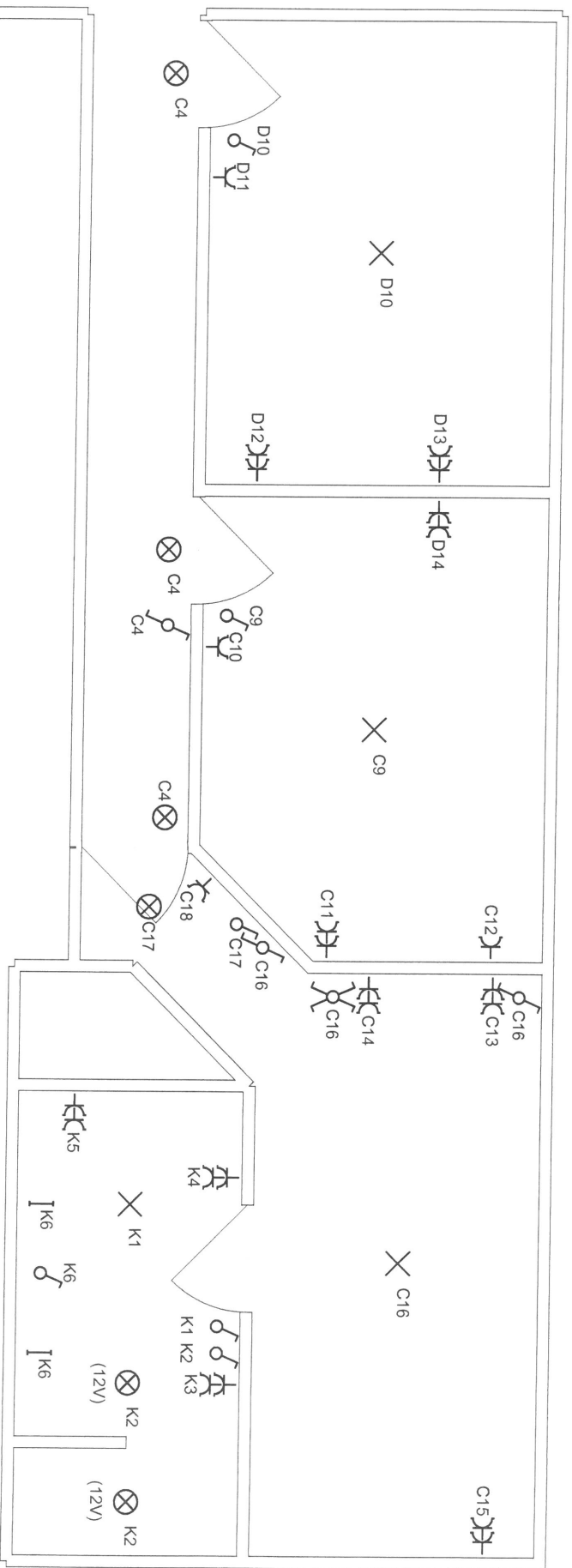
De Vriese Geert
Fr. Rooseveltlaan 218
9000 Gent

Verantw. uitvoering

Wille Ronald



BE 0809 419 526



Afgev. erkend organisme

Eigenaar

De Vriese Geert
Fr. Rooseveltaan 218
9000 Gent

Verantw. uitvoering

Wille Ronald



BE 0809 419 526