

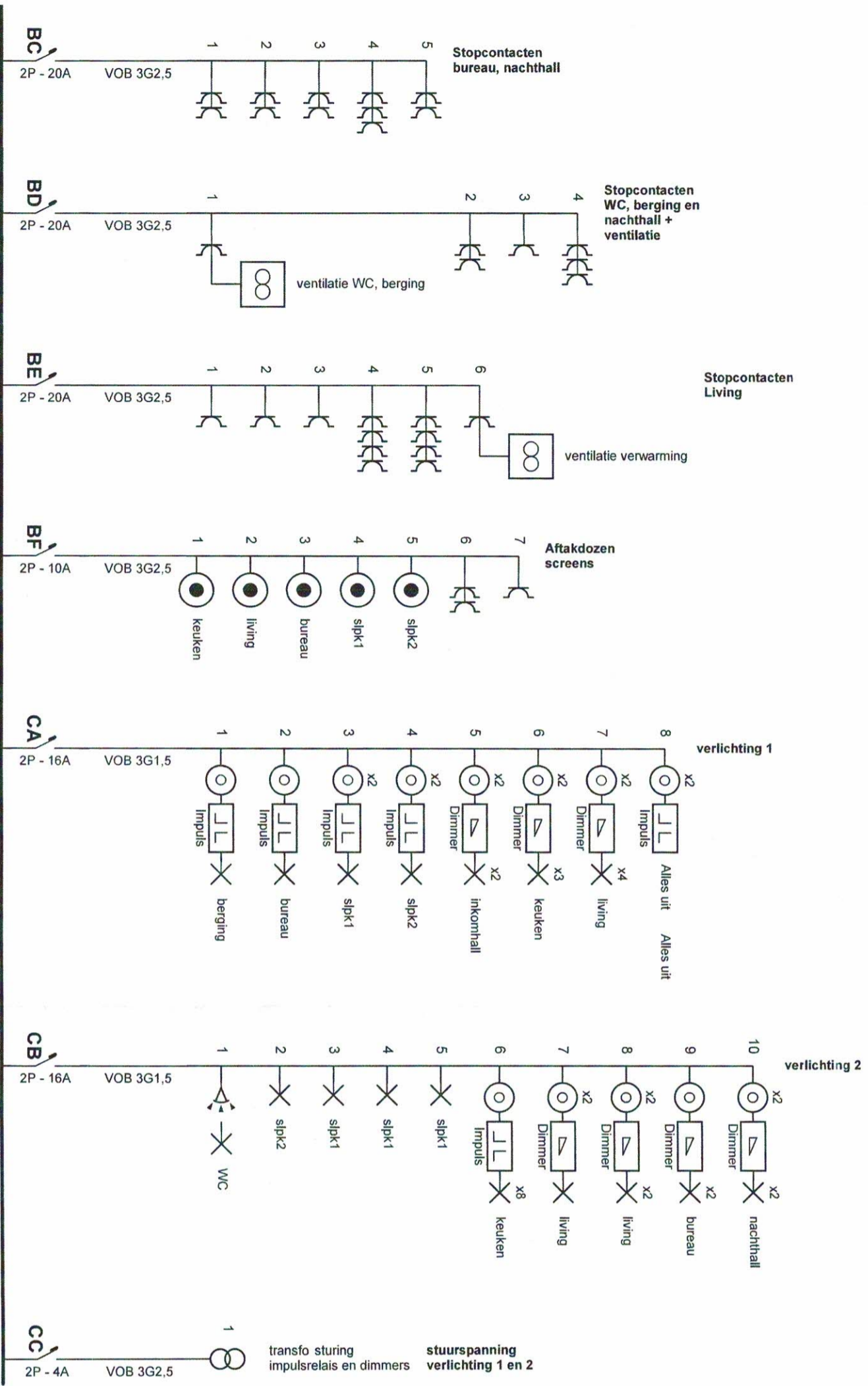
**BTV**  
BTV OWL  
Tim Tevels 119  
18/02/2019

**Erkend Organisme**  
BTV Oost-Vlaanderen  
Industriepark 3B  
9052 Zwijnaarde  
Tel.: 09 252 45 45  
Fax: 09 252 50 50  
e-mail: btv.oostvlaanderen@btvcontrol.be  
BE0406.486.616

**Plaats van de elektrische installatie**  
Guy Verstraeten - Annelieke Manesse  
Rijzenbergstraat 266  
9000 Gent

**Installateur**  
Ag. Elek. Coussemont  
Molerstraat 64  
9890 Gavere  
Tel.: 09 384 47 79 GSM: 0498 53 62 89  
e-mail: ludwigcoussemont@telenet.be  
BTW BE 0787.027.118

p. 1/2  
Eendraadschema  
3 x 400V + N ~ 50Hz



**Erkend Organisme**  
BTW Oost-Vlaanderen  
Industriepark 3B  
9052 Zwijnaarde  
Tel.: 09 252 45 45  
Fax: 09 252 50 50  
e-mail: btv.oostvlaanderen@btvcontrol.be  
BE0406.486.616

**BTV**  
BTW OVL  
Tim Taveels 118  
18/02/2019

**Plaats van de elektrische installatie**  
Guy Verstraeten - Annelieke Manesse  
Rijsenbergstraat 266  
9000 Gent

**Installateur**  
Alg. Elek. Coussment  
Molensstraat 64  
9890 Gaverne  
Tel.: 09 384 47 79 GSM: 0498 53 62 89  
e-mail: ludwigcoussment@telenet.be  
BTW BE 0787.027.118

*[Handwritten signature]*

